

Jedinice za vakuumsko pakiranje Vakuumska pakirka 16m³/h stolni model

STAVKA #: _____

MODEL #: _____

NAZIV #: _____

SIS #: _____

AIA #: _____



602180 (EVP16D)

Vakuumska pakirka, 16 m³/h,
stolna, digitalni zaslon
(dostupno od lipnja 2022.)

Kratke specifikacije

Br. stavke:

Stolni model od nehrđajućeg čelika AISI 304 s kupolastim prozirnim poklopcem od PMMA pleksiglasa. Sa senzorom vakuuma apsolutnog tipa za kontrolu razine vakuuma, gdje nije potrebna kalibracija. Tlačna komora sa zaobljenim kutovima za jednostavno čišćenje. Digitalna upravljačka ploča s 10 korisničkih programa koji se mogu uređivati (vakuum, dodatni vakuum, vrijeme zatvaranja, postotak plina), uključujući ciklus za staklenke. Moguć vanjski vakuum u vrećicama ili posudama. Zaslon prikazuje alarmne poruke ako se otkrije kvarovi (npr. potreban je ciklus čišćenja ulja). 3 PE ploče za punjenje uključene. Dužina brtvene šipke 410 mm. Jednostavan pristup za servis kroz otvor na šarkama na tijelu. Dostupan je , kao dodatna oprema, Bluetooth pisac naljepnica, za usklađenost s HACCP.

Glavne značajke

- Stolna vakuumska pakirka s podmazanom vakuumskom pumpom.
- Nadzor razine vakuumiranja zahvaljujući visokopreciznom senzoru apsolutnog vakuuma koji ne zahtijeva kalibraciju.
- Komora za vakuumiranje izrađena od hidroformiranoga nehrđajućeg čelika ravnomjerne debljine sa zaobljenim kutovima za lako čišćenje.
- Čvrsti, prozirni poklopac od PMMA-a (pleksiglas) sa zaobljenim rubovima, otvara se automatski po završetku ciklusa.
- Kontrolni panel otporan na tekućine, vlagu, prljavštinu i prašinu.
- 10 prilagodljivih programa (vakuumiranje, ekstra vakuumiranje, vrijeme zatvaranja, postotak plina).
- 1 ciklus vakuumiranja za staklenke/spremnike.
- Prilagodljivo vrijeme zatvaranja 0,1 do 6 sekundi.
- Poseban ciklus čišćenja ulja pumpe (H2Out).
- Automatsko upozorenje ako je potrebno hlađenje namirnica (vruće), u slučaju pogreške u procesu pakiranja, nedostatka plina, potrebne zamjene ulja.
- Uključene 3 PE ploče za punjenje.
- Unaprijed prilagođen za vanjsko vakuumsko pakiranje u spremnike povezivanjem posebne cijevi na mlaznicu za izvlačenje zraka (dostupno kao rezervni dio).
- Brtvena letvica 410 mm, jednostavno uklanjanje radi čišćenja.
- Uređaj je pripremljen za spajanje na sustav inertnog plina.

Konstrukcija

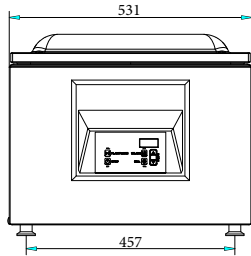
- U potpunosti izrađen od 304 AISI nehrđajućeg čelika.
- Jednostavan pristup radi popravka kroz zglobni otvor na kućištu.

Opcijska dodatna oprema

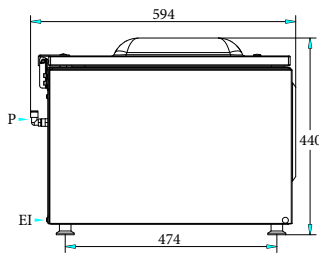
- Nagnuta polica za usisavanje PNC 650241
tekućina, 400 mm (za modele
s 410 mm brtvenom letvicom
ili više njih)
- Kolica od nehrđajućega PNC 650242
čelika 570x630x700 mm (H)
- Pisac naljepnica, Bluetooth, PNC 650243
za naljepnice 50x60 mm sa
zaslonom na engleskom i
talijanskom. Mora se koristiti
uz raspoloživu aplikaciju APP.

ODOBRENJE: _____

Prednja/e

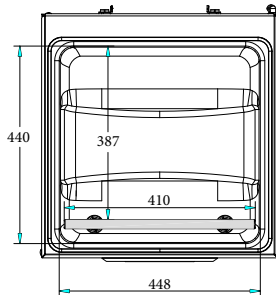


Bočna/o

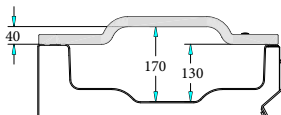


EI = Električni priključak

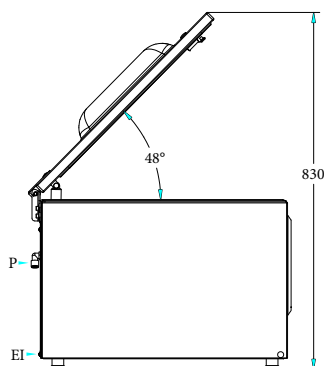
Gornja/e



Other



Perspective



Električki

Napon napajanja:

602180 (EVP16D)

220-240 V/1N ph/50-60 Hz

Ukupna snaga:

0.8 kW

Ključne informacije:

Kapacitet korita:

25.2 lt

Pumpa:

 16 m³/h

Pozicija grijanog spoja:

Prednje

Duljina grijanog spoja:

410 mm

Maksimalne dimenzije

komore (komora+ poklopac): 440 x 448 x 170 mm

Uporabljive dimenzije

komore: 387 x 448 x 130 mm

Broj ploča za punjenje:

3

Plinske dizne:

2

Vanjske dimenzije, širina:

531 mm

Vanjske dimenzije, dubina:

594 mm

Vanjske dimenzije, visina:

440 mm

Neto težina (kg):

61